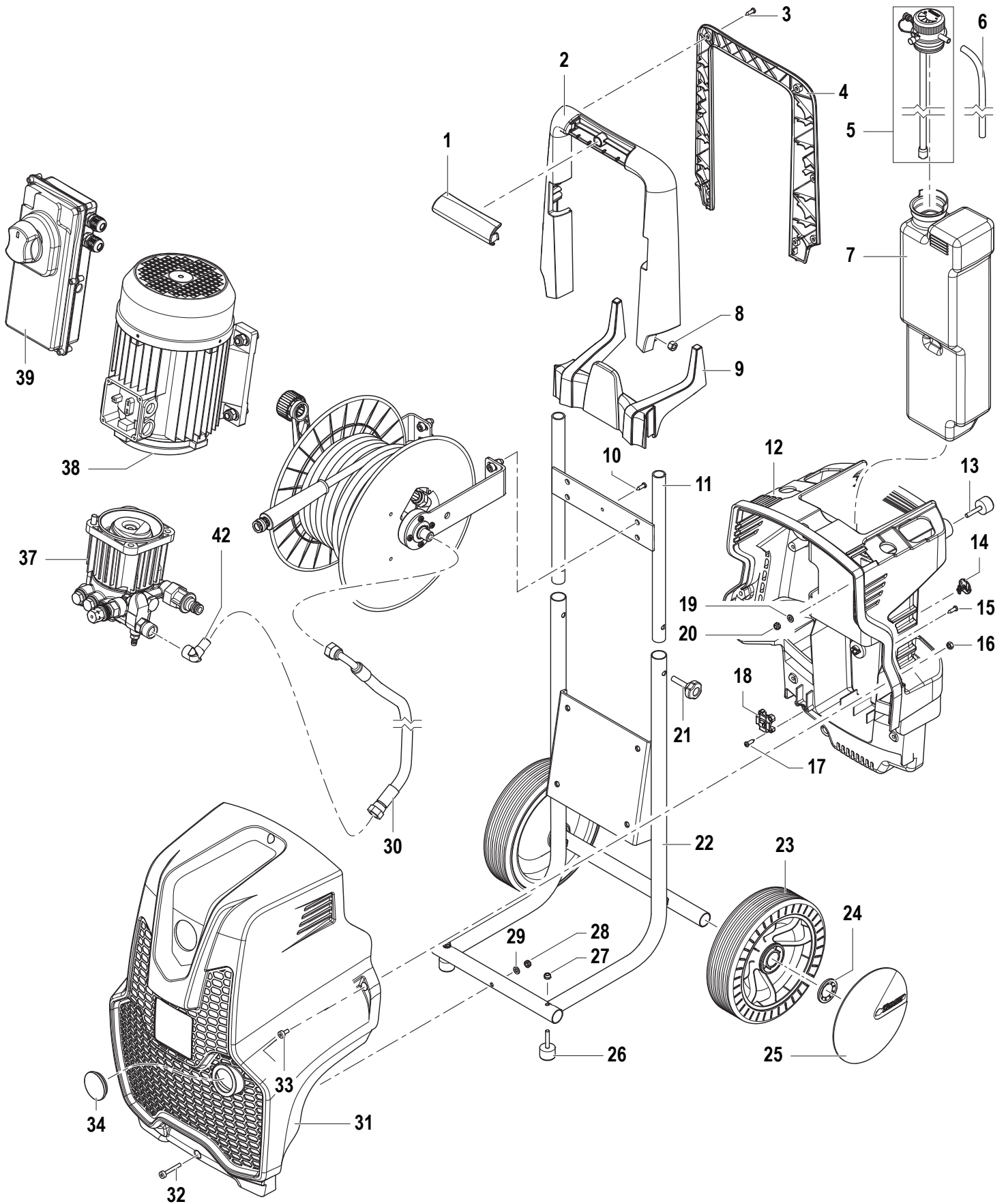


K 200 - 9.120

EXTRA

Completivo Macchina

Frame and Chassy (Assembly)



REVISIONE Nr.
REVISION Nr.

00

DATA EMISSIONE
PRINTING DATE

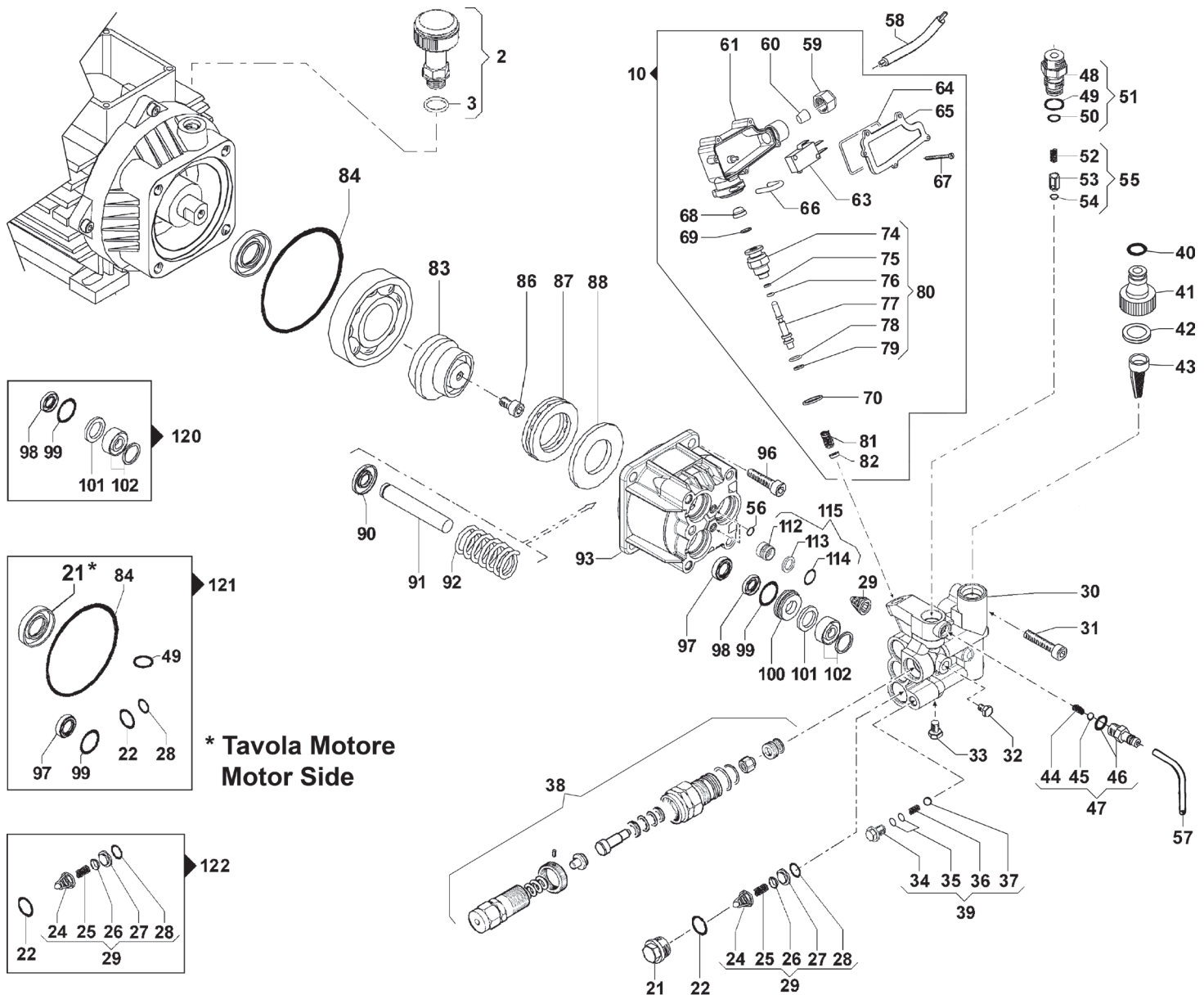
SETTEMBRE / SEPTEMBER 2014





N°	Cod.	Descrizione	Description	Note	Qty	Model
1	0402 0315	Copertura Manico	Handle Cover	Azzurro / Cyan	1	
2	1411 0054	Impugnatura Anteriore	Front Handle		1	
3	3605 0114	Vite	Screw	5x16	8	
4	1411 0055	Impugnatura Posteriore	Rear Handle		1	
5	3312 0010	Kit Tappo Detergente	Detergent Cap Kit		1	
6	3208 0829	Tubo Detergente	Detergente Hose	Ø7x10 L=1000	1	
7	3029 0019	Serbatoio Detergente	Detergent Tank		1	
8	0604 0107	Dado	Nut	M8	2	
9	3002 0755	Supporto Tubo	Hose Support		1	
10	3625 0090	Vite	Screw	5x16	1	
11	3206 0342	Telaio Manubrio	Handlebar Frame		1	
12	0477 0326	Carenatura Posteriore	Rear Cover		1	
13	3002 0567	Supporto Antivibrante	Silent-Block	Ø25 (M6x25)	2	
14	1407 0051	Vite Speciale	Special Screw		1	
15	3625 0038	Vite	Screw	4,2x16	4	
16	0604 0095	Dado	Nut	M6	4	
17	3605 0114	Vite	Screw	5x16	2	
18	2434 0060	Pressacavo	Cable Holder		1	
19	2811 0125	Rondella	Washer	Ø6,4x12x1,6	2	
20	0604 0011	Dado	Nut	M6xSP7,8	2	

N°	Cod.	Descrizione	Description	Note	Qty	Model
21	3606 0028	Volantino a Lobi	Lobe Knob	Ø30 M8x35	2	
22	3206 0343	Telaio	Frame		1	
23	2810 0049	Ruota	Wheel	Ø220	2	
24	0009 0260	Rondella Speciale	Special Washer	Ø25	2	
25	0402 0293	Copri ruota	Wheel Cover	Grigio / Grey	2	
26	3002 0396	Supporto Antivibrante	Silent-Block	Ø25 (M6x33)	2	
27	0604 0011	Dado	Nut	M6	2	
28	0604 0095	Dado	Nut	M6	1	
29	2811 0125	Rondella	Washer	Ø6,4x12x1,6	1	
30	3208 1139	Tubo Collegamento	Connection Hose	L=700 F/F G3/8"	1	
31	0477 0356	Carenatura Frontale	Front Cover	Azzurro / Cyan	1	
32	3623 0044	Vite	Screw	M6x35	1	
33	3623 0043	Vite	Screw	M6x20	3	
34	3202 0417	Tappo	Cap		1	
38	1831 0603	Motore Elettrico	Electric Motor	MNF 230V 50Hz 2CV	1	
39	3027 0268	Kit Scatola Elettrica	Electric Box		1	
42	1211 0036	Raccordo Gomito	Elbow Coupling	M/F G3/8"	1	



N°	Cod.	Descrizione	Description	Note	Qty	Model
2	3200 0087	Kit Tappo Olio	Oil Cap Kit		1	
3	1210 0093	Guarnizione OR	O-Ring	Ø1,78x14	1	
10	3103 0023	Kit Total Stop	Total Stop Kit		1	
21	3202 0236	Tappo	Plug		2	
22	1210 0151	Guarnizione OR	O-Ring	Ø1,78x17,17	3	
24	1205 0037	Gabbia Valv. Asp./Mand.	Suct./Del. Valve Cage		6	
25	1802 0227	Molla Valv. Asp./Mand.	Suct./Del. Valve Spring		6	
26	3604 0028	Valvola Aspir./Mand.	Suct./Del. Valve		6	
27	3009 0170	Sede Valvola Regol.	Valve Seat		6	
28	1210 0049	Guarnizione OR	O-Ring	Ø1,78x12,42	6	
29	1220 0045	Gruppo Valv. Asp./Mand.	Suct./Del. Valve Ass.y kit		6	
30	3218 0391	Testata Pompa	Manifold		1	
31	3609 0097	Vite	Screw	M8x50	4	
32	3202 0018	Tappo	Plug	G1/8"	1	
33	3202 0018	Tappo	Plug	G1/8"	1	
34	3202 0319	Tappo	Plug		1	
35	1210 0463	Guarnizione OR	O-Ring	Ø2x6	2	
36	1802 0277	Molla	Spring		1	
37	3003 0033	Sfera	Ball	9/32" AISI 420	1	
38	1215 0584	Kit Valvola Regolazione	Regulation Valve ass.y	130 bar	1	
39	5033 0010	Kit Tappo	Plug Kit		1	
40	1210 0057	Guarnizione OR	O-Ring	Ø2,62x10,78	1	

N°	Cod.	Descrizione	Description	Note	Qty	Model
41	2803 0524	Raccordo Aspirazine	Quick Coupler	G3/4"	1	
42	1209 0111	Guarnizione	Gasket	Ø14,5x25,5x3,5	1	
43	1002 0132	Filtro Acqua	Water Filter		1	
44	1802 0180	Molla Detergente	Detergent Spring		1	
45	3003 0024	Sfera	Ball	7/32"	1	
46	2803 0424	Raccordo Asp. Deterg.	Chem. Coupling		1	
47	2803 0435	Kit Raccordo Asp. Deterg.	Chem. Coupling Kit		1	
48	3410 0364	Eiettore	Injector Body	Ø1,8 G3/8"	1	
49	1210 0049	Guarnizione OR	O-Ring	Ø1,78x12,42	1	
50	1210 0040	Guarnizione OR	O-Ring	Ø1,78x15,6	1	
51	3410 0369	Kit Eiettore	Injector Body Kit	Ø1,8 G3/8"	1	
52	1802 0197	Molla	Spring		1	
53	2409 0086	Pistone NON Ritorno	Check Valve		1	
54	1210 0460	Guarnizione OR	O-Ring	Ø2,4x4,3	1	
55	2409 0091	Kit Pistone NON Ritorno	Check Valve Kit		1	
56	1210 0146	Guarnizione OR	O-Ring	Ø1,78x2,9	2	
57	3208 0829	Tubo Detergente	Detergent Hose	Ø7x10 L=1000	1	
58	0456 0264	Cavo Total Stop	Total Stop Cable		1	
59	1200 0056	Galletto	Ring Nut	PG11	1	
60	1201 0137	Guarnizione	Gasket		1	
61	3001 0538	Scatola Total Stop	Total Stop Box		1	
63	1825 0016	Micro-Interruttore TS	TS Micro-switch	16A	1	



Pump

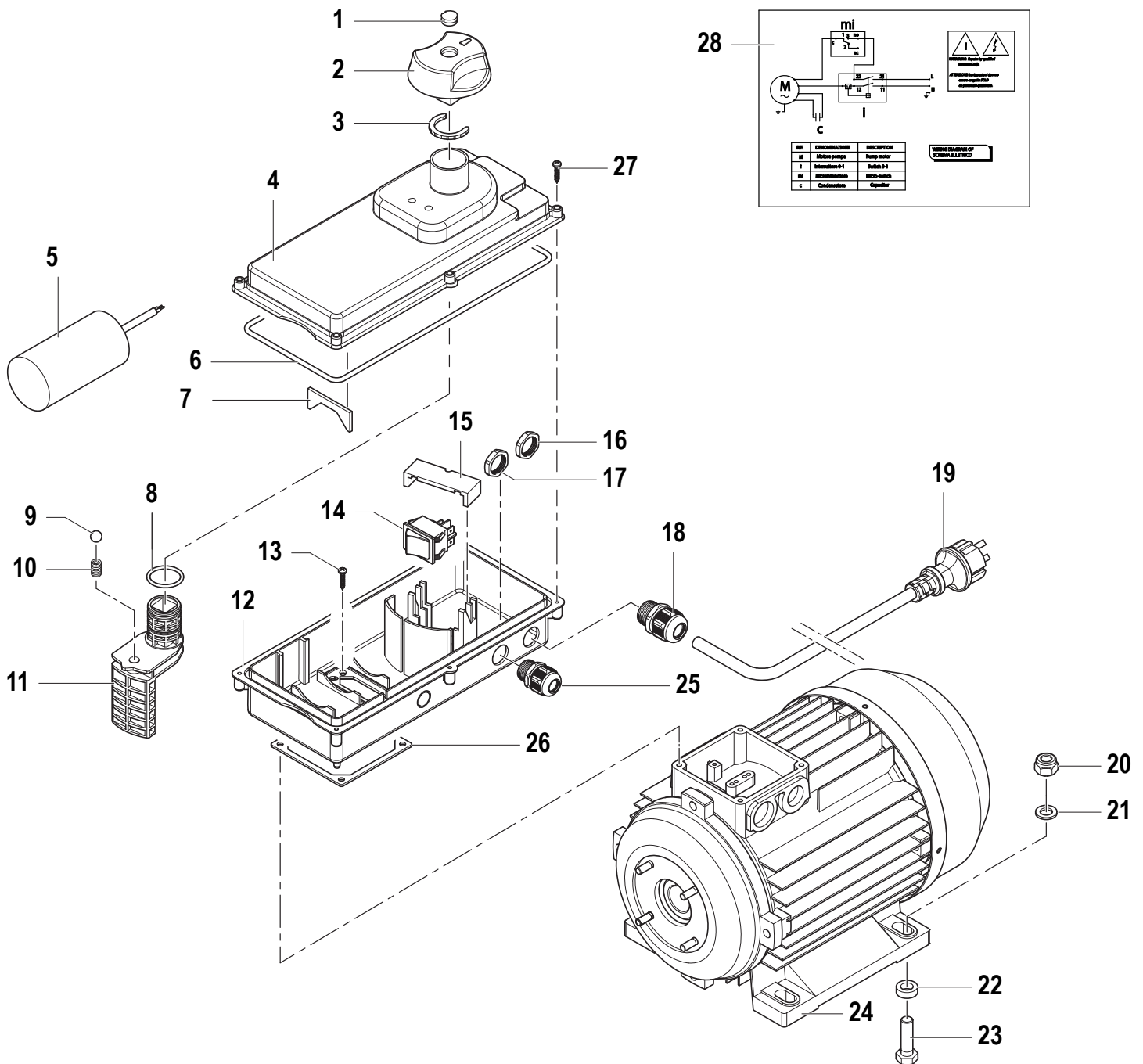
N°	Cod.	Descrizione	Description	Note	Q.ty	Model
64	1201 0136	Guarnizione OR	O-Ring	Ø2x118,5	1	
65	0402 0200	Coperchio	Cover		1	
66	1202 0066	Gancio ad "U"	"U" Hook		1	
67	3625 0048	Vite	Screw	3x10	5	
68	2416 0112	Protezione Interruttore	Switch Protection		1	
69	0009 0229	Anello	Ring		1	
70	2811 0127	Rondella Rame	Copper Washer	Ø14x18x1,5	1	
74	3605 0117	Vite Speciale	Special Screw		1	
75	0009 0202	Anello	Ring		1	
76	1210 0146	Guarnizione OR	O-Ring	Ø1,78x2,9	1	
77	0015 0200	Asta Valvola	Rod		1	
78	0009 0110	Anello	Ring		1	
79	1210 0227	Guarnizione OR	O-Ring	Ø1,78x5,28	1	
80	0111 0006	Kit Asta Total Stop	Total Stop Rod Kit		1	
81	1802 0297	Molla	Spring		1	
82	2812 0081	Rondella	Washer		1	
83	0001 0417	Albero Eccentrico	Eccentric Shaft	8°	1	
84	1210 0561	Guarnizione OR	O-Ring	Ø3x85	1	
86	3609 0005	Vite	Screw	M8x20	1	
87	0436 0017	Cuscinetto Assiale	Axial Bearing	Ø45x65x14	1	
88	2816 0088	Ralla Cuscinetto	Thrust Bearing		1	
90	0009 0267	Anello	Ring		3	

N°	Cod.	Descrizione	Description	Note	Q.ty	Model
91	2409 0132	Pistone	Piston	Ø14	3	
92	1802 0276	Molla	Spring		3	
93	3000 0960	Carter Pompa	Pump Crankcase		1	
96	3609 0005	Vite	Screw	M8x20	4	
97	0019 0123	Anello Tenuta Olio	Oil Seal	Ø14x22x5/7	3	
98	1241 0057	Guarnizione Tenuta	Packing	Ø14x22x4	3	
99	1210 0071	Guarnizione OR	O-Ring	Ø1,78x20,35	3	
100	0009 0309	Anello Porta Guarniz.	Packing Retainer		3	
101	0009 0262	Anello	Ring		3	
102	1241 0099	Guarnizione Tenuta	Packing		3	
112	3202 0295	Tappo VAM	Valve Cap		3	
113	0009 0224	Anello	Ring		3	
114	1210 0093	Guarnizione OR	O-Ring	Ø1,78x14	3	
115	3202 0294	Kit Tappo VAM	Valve Cap Kit		3	

Kit Ricambi

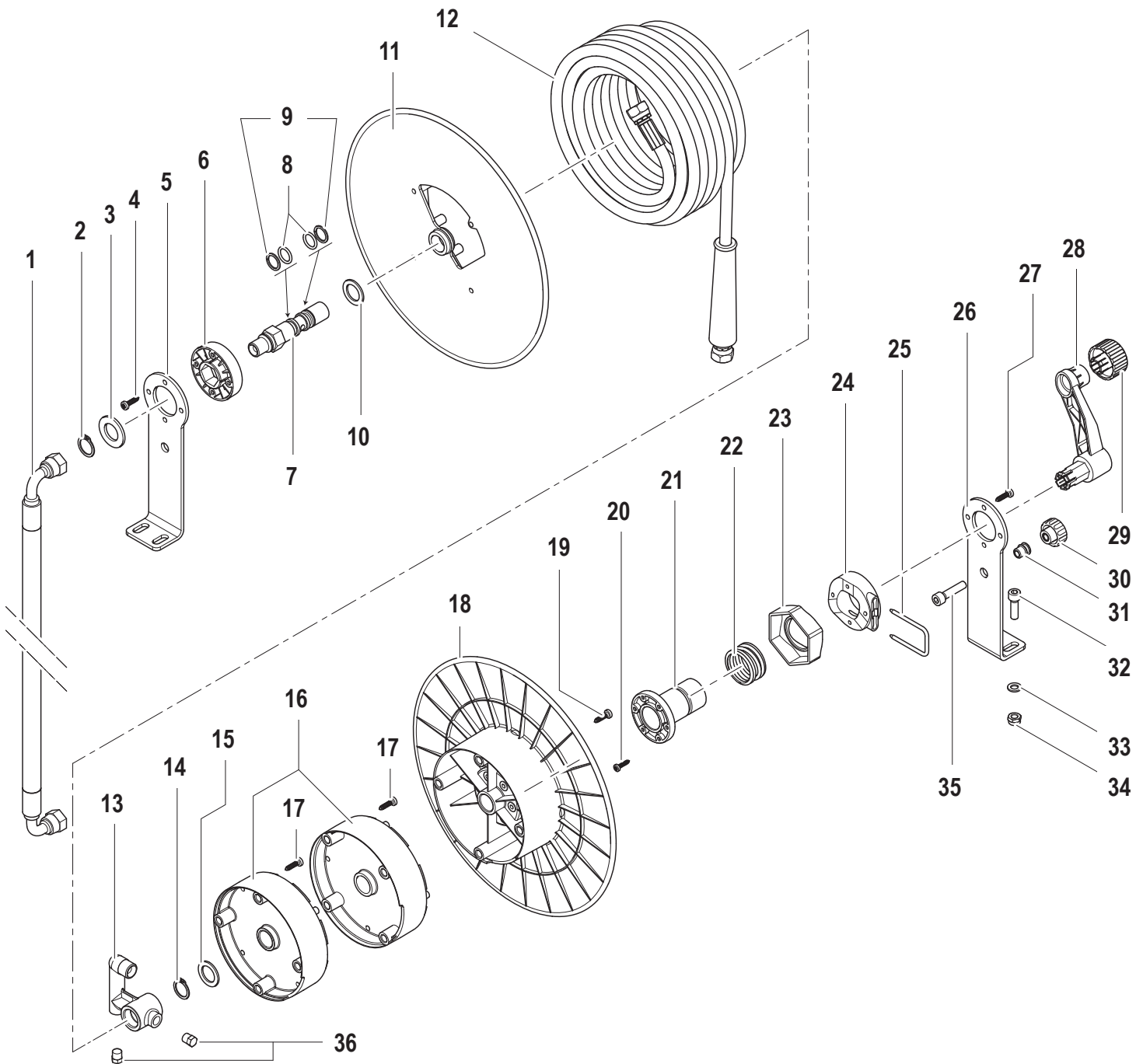
Spare Parts Kit

N°	Cod.	Descrizione	Description	Note	Q.ty	Model
120	5019 0682	Kit Guarnizioni Pistone	Piston Seal Kit		1	
121	5019 0079	Kit Guarnizioni Pompa	Seal Kit		1	
122	5025 0014	Kit Valvola	Valve Kit		1	



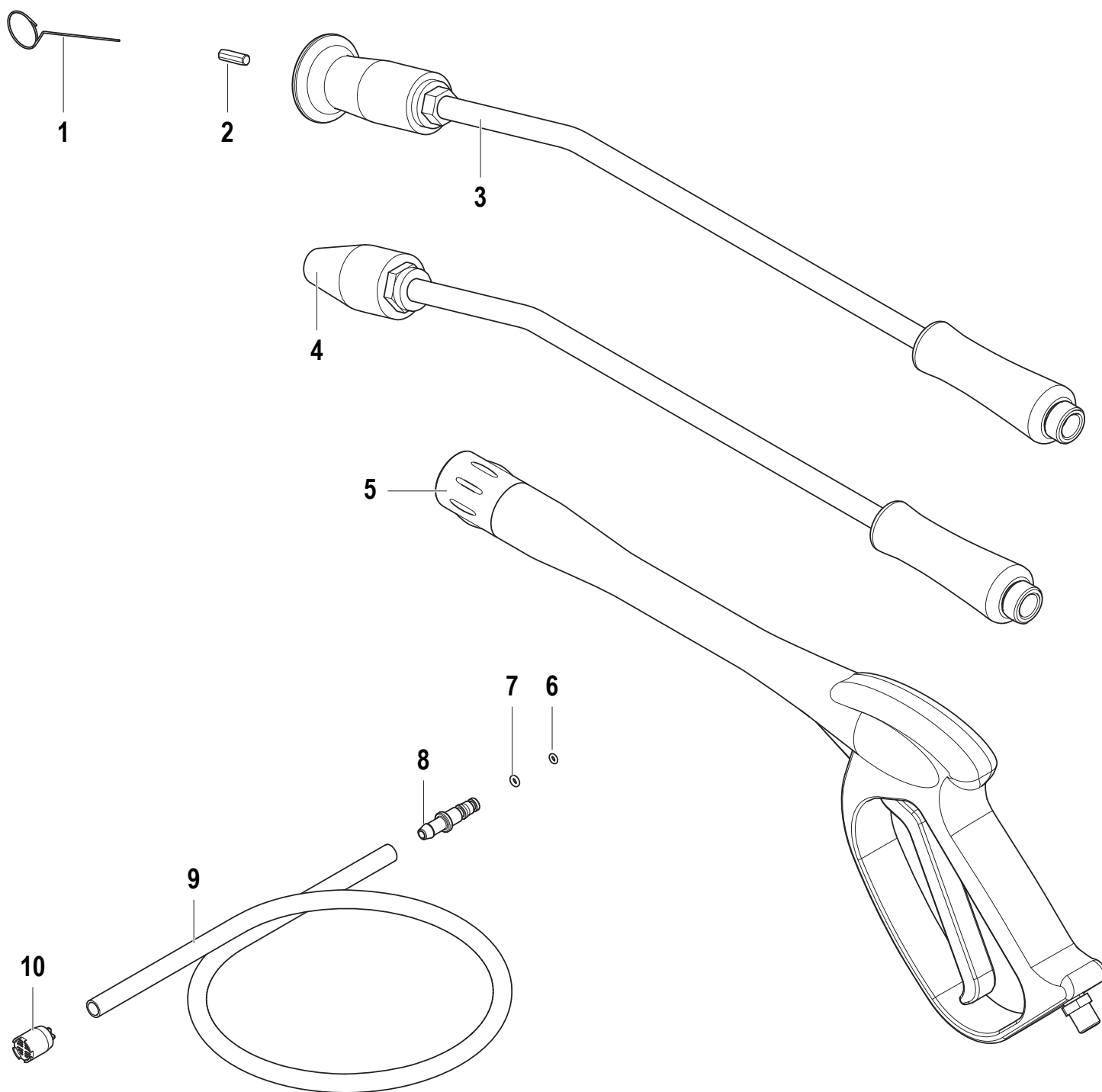
N°	Cod.	Descrizione	Description	Note	Qty	Model
1	3202 0281	Tappo	Cap		1	
2	1817 0069	Manopola	Knob		1	
3	0009 0263	Anello	Ring		1	
4	0402 0245	Coperchio	Cover		1	
5	0434 0045	Condensatore	Condenser	30µF	1	
6	1201 0143	Guarnizione Scatola El.	Electrical Box Gasket		1	
7	0601 0292	Distanziale	Spacer		1	
8	1210 0394	Guarnizione OR	O-Ring	Ø2x25	1	
9	3003 0007	Sfera	Ball		1	
10	1802 0195	Molla (Filo Ø1)	Spring (Wire Ø1)	Ø8x16	1	
11	1600 0079	Leva Interruttore	Switch Lever		1	
12	3001 0537	Scatola Elettrica	Electrical Box		1	
13	3625 0052	Vite	Screw	M4,8x13	4	
14	1410 0061	Interruttore	Switch	16A	1	
15	0418 0044	Fermo Interruttore	Switch Holder		1	
16	1227 0028	Ghiera	Ring Nut	PG11	1	

N°	Cod.	Descrizione	Description	Note	Qty	Model
17	1227 0028	Ghiera	Ring Nut	PG11	1	
18	2434 0036	Pressacavo	Cable Holder	PG11	1	
19	0456 0314	Cavo Elettrico	Electrical Cable	3Gx1,5 mm ² MNF	1	
20	0604 0039	Dado		M8x9,5	4	
21	2811 0013	Rondella	Washer	Ø8,4x17x1,6	4	
22	0600 0077	Distanziale	Spacer			
23	3607 0056	Vite	Screw	M8x60	4	
24	1831 0604	Motore Elettrico	Electric Motor	MNF 230V 50Hz 3CV	1	
25	2434 0036	Pressacavo	Cable Holder	PG11	1	
26	1201 0127	Guarnizione Scatola Elet.	Electrical Box Gasket		1	
27	3605 0154	Vite Speciale	Special Screw	Ø4x25	6	
28	1610 0787	Schema Elettrico	Electrical Diagram		1	



N°	Cod.	Descrizione	Description	Note	Q.ty	Model
1	3208 1139	Tubo Collegamento	Connection Hose	L=700 F/F G3/8"	1	
2	3019 0039	Seeger Esterno	Outer Seeger		1	
3	2811 0115	Rondella	Washer	Ø21x37x3	1	
4	3623 0021	Vite	Special	5x20	4	
5	2400 0137	Piede Sostegno	Spacer		1	
6	0601 0293	Distanziale	Mounting Bracket		1	
7	2408 0152	Raccordo Speciale	Special Coupling	G3/8"	1	
8	1210 0232	Guarnizione OR	O-Ring	Ø2,62x15,08	2	
9	0009 0165	Anello	Ring	Ø15,6x20x1,35	2	
10	2812 0080	Rondella	Washer	Ø20x30x2	1	
11	0602 0051	Disco	Disc		1	
12	3208 0971	Tubo Gomma Mandata	H.P. Hose	R1 1/4" L=15m	1	
13	2803 0480	Raccordo	Coupling	G3/8"	1	
14	3019 0042	Seeger Esterno	Outer Seeger	20	1	
15	2812 0080	Rondella	Washer	Ø20x30x2	1	
16	0601 0297	Distanziale	Spacer		2	
17	3623 0015	Vite	Screw	5x25	8	
18	0602 0053	Disco	Disc		1	

N°	Cod.	Descrizione	Description	Note	Q.ty	Model
19	3623 0015	Vite	Screw	5x25	4	
20	3623 0022	Vite	Screw	4x16	3	
21	0424 0379	Prolunga	Extension		1	
22	1802 0211	Molla	Spring		1	
23	2426 0026	Camma Fissa	Fix Plate		1	
24	0601 0294	Camma Mobile	Mobile Plate		1	
25	1202 0056	Gancio Fissaggio	Hook		1	
26	2400 0137	Piede Sostegno	Mounting Bracket		1	
27	3623 0021	Vite	Special	5x20	4	
28	1804 0005	Manovella	Crank Handle		1	
29	2431 0007	Pomello	Knob		1	
30	2431 0006	Pomello	Knob		1	
31	2815 0032	Rivetto	Rivet	M8x19,5	1	
32	3609 0005	Vite	Screw	M8x20	4	
33	2811 0004	Rondella	Washer	Ø8,4x14x1,6	4	
34	0604 0039	Dado	Nut	M8x9,5	4	
35	3609 0154	Vite	Screw	M8x35	1	
36	3202 0018	Tappo	Cap	1/8"	2	



N°	Cod.	Descrizione	Description	Note	Qty	Model
1	0455 0013	Spillo pulizia Ugello	Nozzle Cleaning Pin		1	
2	3400 0469	Ugello Acqua	Water Nozzle	Ø1,20	1	
3	3301 0928	Kit Tubo Lancia	Lance Kit		1	
4	3301 1053	Kit Tubo Lancia	Lance Kit		1	
5	2410 0121	Pistola	Spray gun	G3/8"	1	
6	1210 0469	Guarnizione OR	O-Ring	Ø1,5x4	1	

N°	Cod.	Descrizione	Description	Note	Qty	Model
7	1210 0014	Guarnizione OR	O-Ring	Ø1,78x4,48	1	
8	2800 0101	Raccordo	Coupling		1	
9	3208 0829	Tubo Detergente	Detergent Hose	Ø7x10 L=1000	1	
10	1002 0109	Filtro Detergente	Detergent Filter		1	